

Keresztlécás légkeveréses gázüzemű sütő, 6 GN1/1

TERMÉK # _____

MODELL # _____

NÉV # _____

SIS # _____

AIA # _____



260813 (EFCG61CSAS)

Légkeveréses sütő,
keresztlécás 6x1/1GN,
gázüzemű

Rövid leírás

Termék szám

Légkeveréses sütő. Főbb szerkezetek rm. acélból. Főzőkamra oldalsó világitással és csepegtető tálcával. Duplaüvegű ajtó. Fűtés atmoszférikus égőkön keresztül. Lángőr. Főgő gyújtólánggal és piezoelektromos gyújtással. Elektromechanikus termosztát; 30°C és 300°C között állítható hőmérséklet. Időzítő 0 és 120 perc között, hangjelzéssel.

1 db "keresztirányú" tálcátartó állvánnyal szállítva, amely 2 oldalsó függesztőből áll, 60 mm-es osztással, 6x1/1GN.

Fő jellemzők

- Fő kapcsoló/főzési mód kiválasztó gomb, amely az alábbiakra használható: BE/KI, forró levegő pára nélkül, forró levegő párasítással (5 különböző páratartalom szint).
- A sütőtér gyors lehűtése.
- Időzítő a főzési idő beállításához, max. 120 percre állítható vagy folyamatos működésre. Hangjelzés a ciklus végén. A beállított főzési idő végén a fűtés és a ventilátor automatikusan kikapcsol.
- Max. hőmérséklet: 300°C.
- Kiváló egyenletesség: tökéletes hőelosztás a sütőtérben.
- Halogén világítás és keresztlécás tálcátartók a sütőtérben, amely akadálytalan betekintést enged az ételekre.
- Tartozékként maghőmérő rendelhető.
- Zsiradékgyűjtő tálca.
- Az ajtó alatti csepegtető tálca a kondenzált folyadék összegyűjtésére tartozékként kapható.
- Kapacitás: 6 GN1/1.

Konstrukció

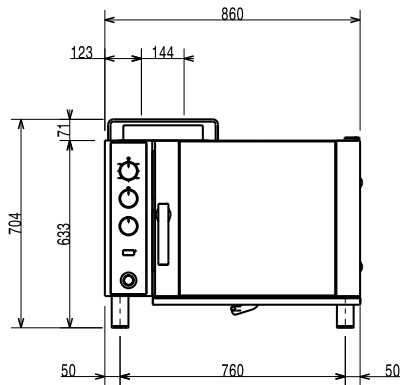
- Robosztus, rozsdamentes acél konstrukció.
- Sütőkamra AISI430 minőségű rm acélból.
- Dupla termoüvegezésű ajtó nyitott keretű konstrukcióval, a külső ajtópanel hidegen tartásához. Nyitható belső üveg az ajtón a könnyű tisztítás érdekében.
- Ergonómikus ajtófogantyú.
- Beépített leürítő csatlakozás.
- 1 pár 60 mm-es tálcátartó sínrel szállítva.
- IPX4 vízvédettség.

Jóváhagyás

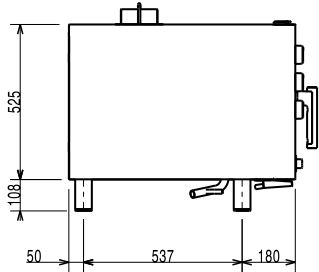
Opcionális tartozékok

- 1 pár GN1/1 AISI 304 rozsdamentes acél rács PNC 921101
- 1 pár GN1/2 méretű edénytartó polc PNC 921106
- Vízlágyító sütőkhöz automatikus gyanta regenerálással PNC 921305
- Füstgáz lecsapató 10 GN1/1 és 2/1 gázüzemű sütőhöz PNC 921701
- Maghőmérő 6-10 GN 1/1-es sütőhöz PNC 921702
- GN 1/1 leeresztő edény megvezető egységcsomag PNC 921713
- Egy pár rács 8 egész csirkéhez (1,2kg) - GN1/1 PNC 922036
- Nyitott készüléktartó állvány, 6 GN 1/1 légkeveréses sütőhöz PNC 922101
- Polctartó sínek 6 GN 1/1-es sütőállványhoz PNC 922105
- Kézizuhany kihúzható tömlővel PNC 922170
- Külső kézizuhany PNC 922171
- 2 db. Sütőkosár PNC 922239
- Rács 8 egész csirkéhez (1,2kg) - GN1/1 PNC 922266
- Univerzális nyárstartó keret egységcsomag, 6 rövid nyárssal, hosszanti és keresztálcás sütőhöz PNC 922325
- Univerzális kosár nyárshoz PNC 922326
- Füstölő hosszanti és keresztálcás sütőhöz (4 különböző faforgács rendelhető) PNC 922338

Előlnézet

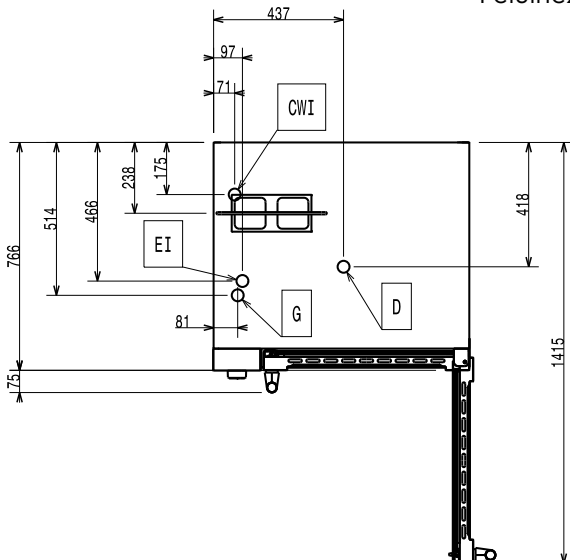


Oldalnézet



CW11 = Bejövő hidegvíz G = Gázcsatlakozás
 CW12 = Bejövő hidegvíz 2
 D = Leürítés
 EI = Elektromos csatlakozás

Felülnézet



Elektromos

Tápfeszültség:
 260813 (EFCG61CSAS) 220-230 V/1 ph/50 Hz
Felvett teljesítmény: 0.35 kW

Kapacitás:

GN: 6 - 1/1 Gastronorm

Technikai információ:

Külső méretek, szélesség: 860 mm
Külső méretek, mélység: 767 mm
Külső méretek, magasság: 701 mm
Nettó súly: 92.1 kg
Funkció szint: Alap
**Főzési ciklusok -
 légkeveréses:** 300 °C
**Felmelegítési idő (forró
 levegős ciklus):** 215°C / 350s.

ISO tanúsítványok

ISO Standards: ISO 9001; ISO 14001; ISO
 45001; ISO 50001

Keresztlécás légkeveréses
gázüzemű sütő, 6 GN1/1